

# ACOMETIDA AÉREA - TARIFA 1 SUMINISTRO MONOFÁSICO O TRIFÁSICO

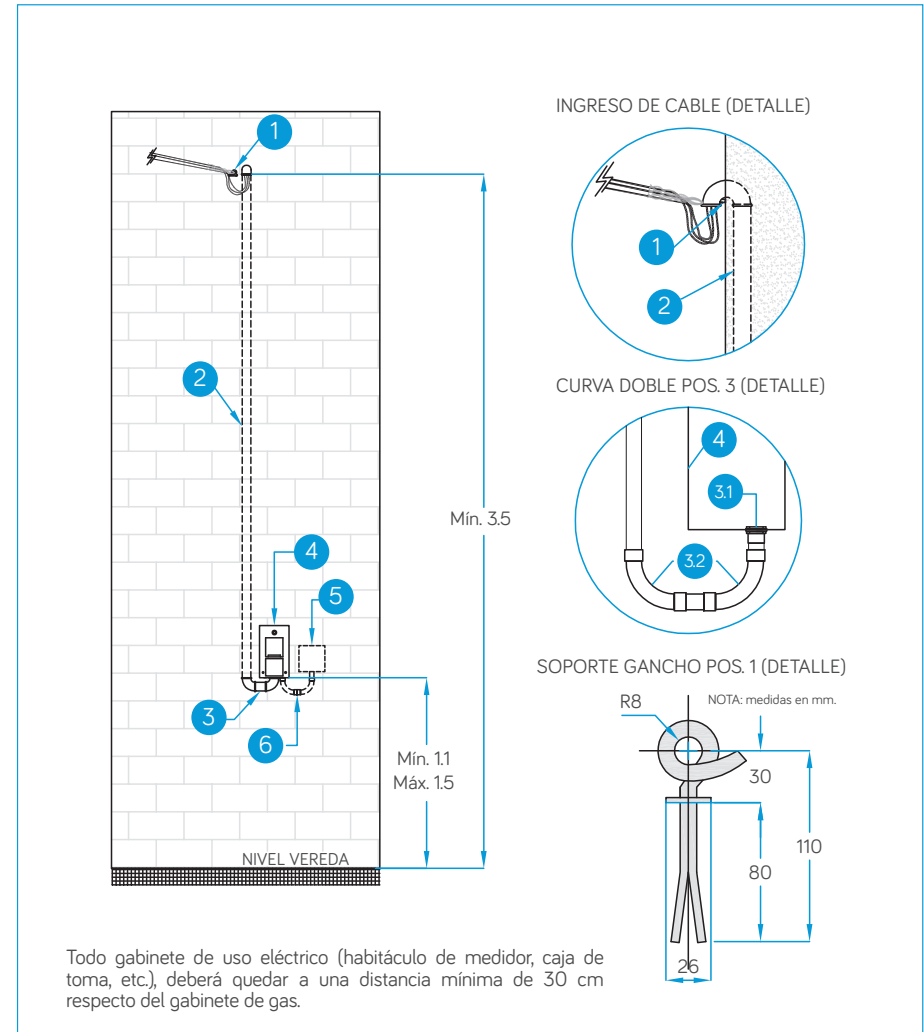


## Pilar para suministro individual construido sobre línea municipal

Descripción de los materiales a usar:

- 1 Soporte gancho (ver detalle).
- 2 Caño de material sintético embutido en fachada de 40 mm de diámetro exterior según IRAM 62386-21 con pipeta de material sintético.
- 3 Curva doble 180° conformada por:
  - 3.1 Conector para tubo rígido de material sintético de 40 mm de diámetro según IRAM 62386-21.
  - 3.2 Curva para tubo rígido de material sintético de 40 mm de diámetro según IRAM 62386-21.
- 4 Caja de material sintético para medidor, monofásico o trifásico según corresponda, de marcas homologadas.
- 5 Tablero principal del cliente, de material sintético, alojado en contrafrente y ubicado a no más de 2 m de la caja de medidor, con las protecciones indicadas en información al dorso. Contará con tapa externa que asegure como mínimo el grado de protección IP549 y contratapa interna cubriendo bornes y conexión.
- 6 Caño sintético, según IRAM 62386-21, para vinculación de caja de medidor y tablero principal, con curva doble y accediendo desde la parte inferior de los mismos. Diámetro exterior = 25 mm. Con cables IRAM NM-247-3 según información al dorso (rojo, marrón, negro y celeste), a colocar por el cliente (dejar 50 cm de cable en caja de medidor).

Al finalizar los trabajos deberás solicitar la inspección en [edenordigital.com](http://edenordigital.com), a través del Centro de Atención Telefónica al 0800-666-1000 o en nuestras oficinas comerciales. **edenor no completará la conexión hasta tanto la obra no se encuentre aprobada.**



# DETALLE DEL CONEXIONADO Y PROTECCIONES



	SUMINISTRO MONOFÁSICO	SUMINISTRO TRIFÁSICO
<b>Características de las protecciones</b>		
<b>Interruptor Termomagnético:</b> En Tablero Principal (TP). Según norma IEC 60947 o 60898. Calibre máximo hasta: (Calibre adecuado a la demanda prevista) Capacidad de ruptura mínima ICS:	Bipolar  50 A  4500 A	Tetrapolar  32 A  6000 A
<b>Interruptor Diferencial</b> En Tablero Principal (TP). Según norma IEC 61008. Calibre igual o mayor al del interruptor termomagnético.	Bipolar  Sensibilidad 30 mA	Tetrapolar  Sensibilidad 30 mA
<b>Características de los conductores</b>		
<b>Tipo</b> Cable unipolar de Cu aislado en PVC no propagante de llama, según norma IRAM NM 247-3.	<b>Sección</b> 10 mm <sup>2</sup>	<b>Sección</b> 6 mm <sup>2</sup>

## Te recordamos que la instalación eléctrica deberá:

- Cumplir con las especificaciones definidas por cada municipio, y con la reglamentación de la Asociación Electrotécnica Argentina.
- Ser realizada por profesionales y/o técnicos con idoneidad e incumbencia reconocida por autoridad competente.
- Ser construida con materiales certificados según norma IEC o IRAM.

Dirección de Servicios al Cliente - Marzo 2021

