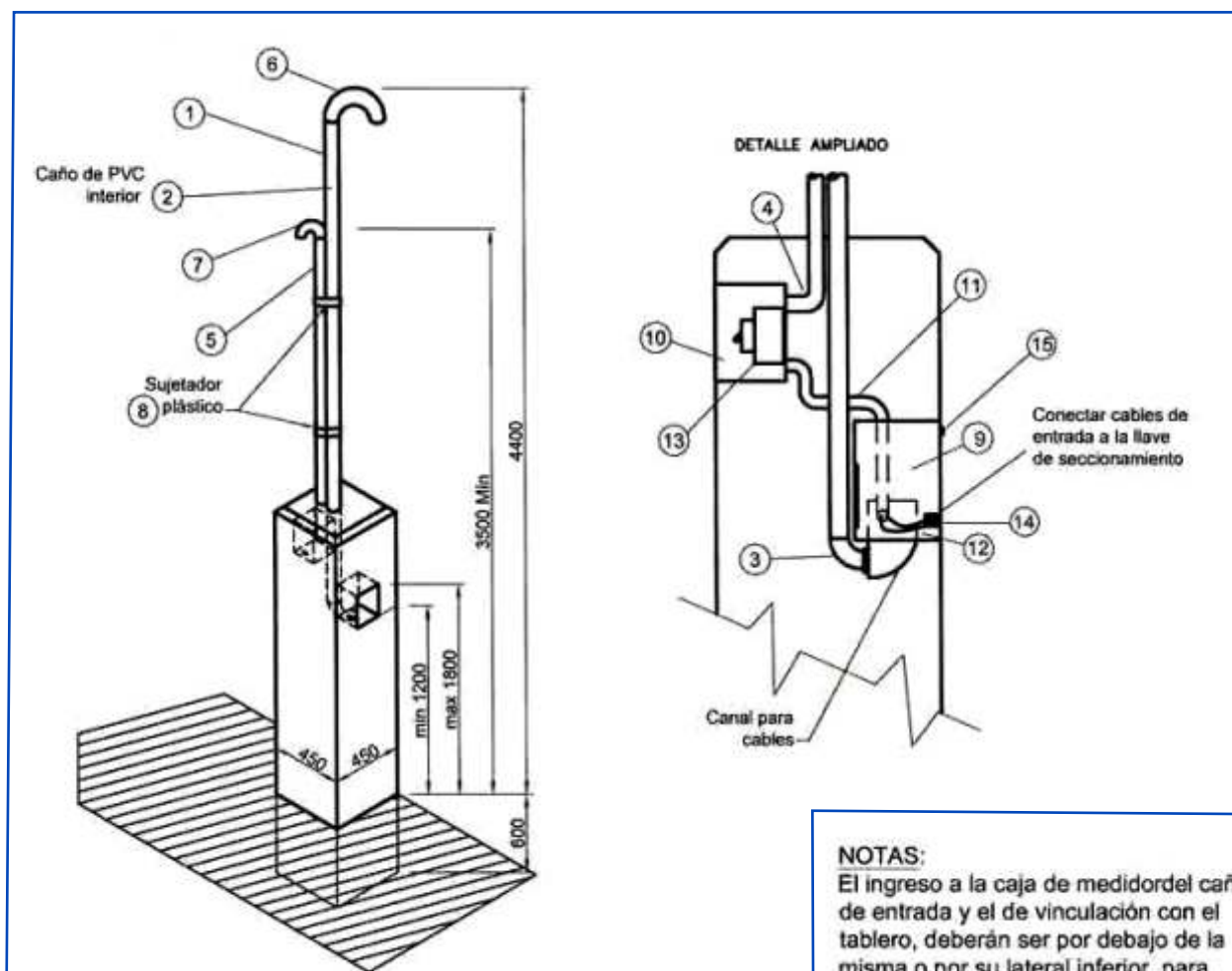


## Pilar de mampostería para medidor T1 aéreo monofásico con salida aérea



### NOTAS:

El ingreso a la caja de medidor del caño de entrada y el de vinculación con el tablero, deberán ser por debajo de la misma o por su lateral inferior, para evitar el ingreso de agua y a su vez no obstaculizar la fijación del medidor en el habitáculo.

La caja de medidor, la caja para el tablero del cliente y las canalizaciones internas serán exclusivamente de material sintético aislante. El cable de la acometida deberá ingresar sin empalmes al alojamiento del medidor. Las estructuras metálicas que formen parte del frente de la propiedad sobre la línea municipal, tales como caños, rejas, cercos, portones, canastos o similares, deberán conectarse a una puesta a tierra independiente de la instalación eléctrica del cliente ó como conexión equipotencial de acuerdo al Reglamento de Instalaciones Eléctricas en Inmuebles de la asociación Electrotécnica Argentina, quedando ambas bajo exclusiva responsabilidad del usuario. En ningún caso debe conectarse la puesta a tierra al conductor neutro.

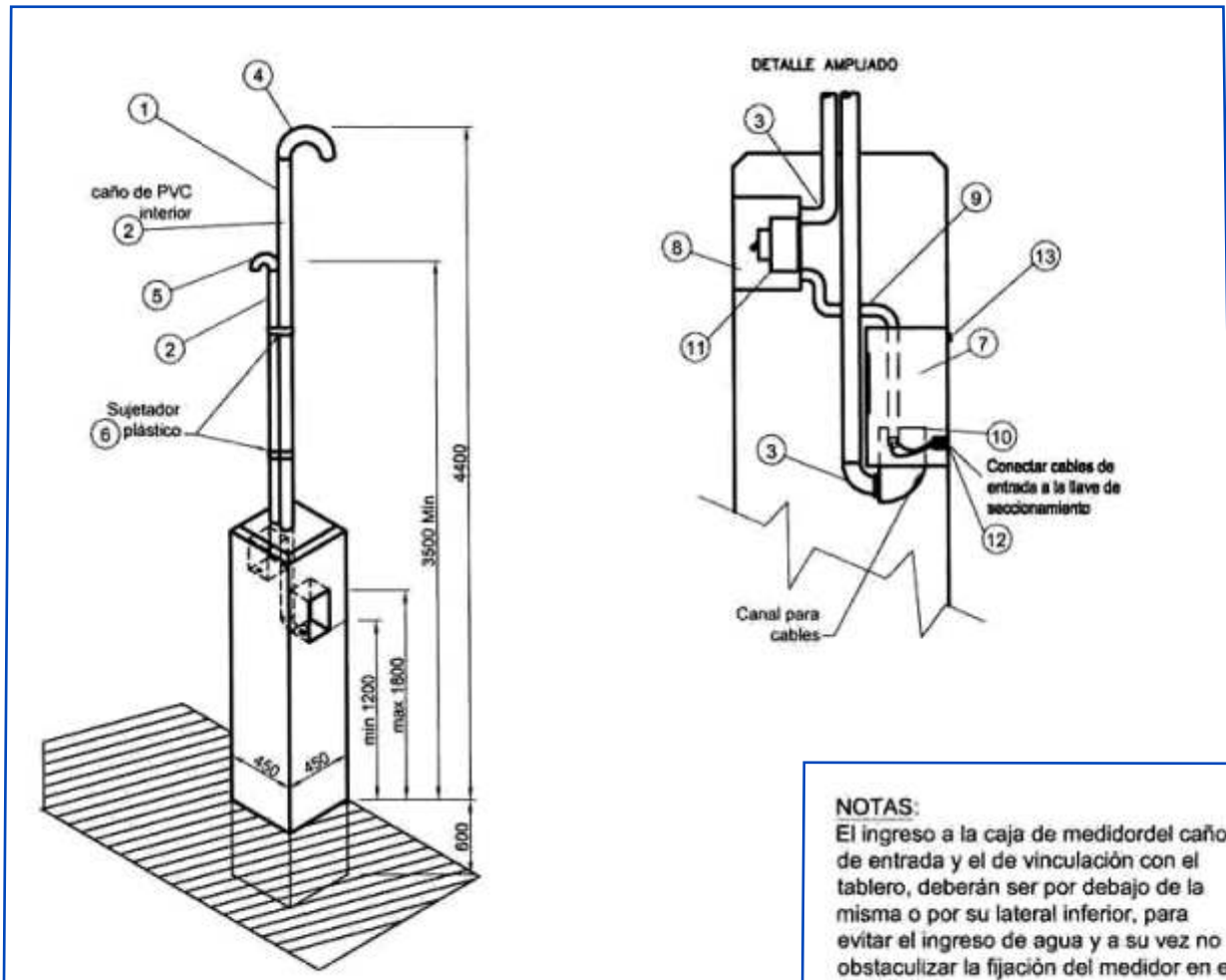
POS	MATRICULA	DESCRIPCION	CANT	UNI
1	0133-0136	CAÑO DE ACERO CINCADO AISLADO INTERIOR Y EXTERIOR, Ø EXTERIOR DE 50 ± 2 mm Y LONGITUD DE 3 METROS	1.00	PZA
2	0133-0088	CAÑO DE PVC, DIAMETRO 40 mm, LONGITUD 3 METROS	1.00	PZA
3	0133-0100	CURVA DE PVC DIAMETRO 40 mm	1.00	PZA
4	0133-0094	CURVA DE PVC DIAMETRO 32 mm	1.00	PZA
5	0133-0066	CAÑO DE PVC, DIAMETRO 32 mm, LONGITUD 3 METROS	0.50	PZA
6	0133-0095	PIPETA DE PVC, DIAMETRO 50 mm	1.00	PZA
7	0133-0095	PIPETA DE PVC, DIAMETRO 32 mm	1.00	PZA
8	0101-0333	SUJETADOR PLASTICO 8 X 550 mm	3.00	PZA
9	0112-0436	CAJA PARA MEDIDOR MONOFASICO DE MATERIAL SINTETICO CON DISPOSITIVO DE CORTE Y BLOQUEO	1.00	PZA
10	0112-0479	CAJA PARA TABLERO DE CLIENTE	1.00	PZA
11	0133-0084	CAÑO DE PVC FLEXIBLE DE 3/4"	1.00	M
12	0101-0194	CABLE UNIPOLAR AISLADO EN PVC DE 4 mm <sup>2</sup>	3.00	M
13	0103-2429	INTERRUPTOR TERMOMAGNETICO BIPOLAR DE 20 A	1.00	PZA
14		LLAVE DE SECCIONAMIENTO BIPOLAR	1.00	PZA
15	0112-0498	TAPON PRECINTO DE POLICARBONATO	1.00	PZA

Nota: la colocación de la llave de seccionamiento tetrapolar posición 14 es opcional y a criterio de la decisión de la dirección comercial en cada caso.

**Nota Importante:** las instalaciones deben cumplir con los requisitos de seguridad eléctrica indicados en el anexo L, el que forma parte de cada una de las Disposiciones Constructivas de la presente Especificación Técnica.

Para consulta por construcción de **Pilar "Llave en Mano"** escribinos a [obrasempresa@edesur.com.ar](mailto:obrasempresa@edesur.com.ar)

# Pilar de mampostería para medidor T1 aéreo trifásico con salida aérea



## NOTAS:

El ingreso a la caja de medidor del caño de entrada y el de vinculación con el tablero, deberán ser por debajo de la misma o por su lateral inferior, para evitar el ingreso de agua y a su vez no obstaculizar la fijación del medidor en el habitáculo.

La caja de medidor, la caja para el tablero del cliente y las canalizaciones internas serán exclusivamente de material sintético aislante.

El cable de la acometida deberá ingresar sin empalmes al alojamiento del medidor. Las estructuras metálicas que formen parte del frente de la propiedad sobre la línea municipal, tales como caños, rejas, cercos, portones, canastos o similares, deberán conectarse a una puesta a tierra independiente de la instalación eléctrica del cliente ó como conexión equipotencial de acuerdo al Reglamento de Instalaciones Eléctricas en Inmuebles de la asociación Electrotécnica Argentina, quedando ambas bajo exclusiva responsabilidad del usuario. En ningún caso debe conectarse la puesta a tierra al conductor neutro.

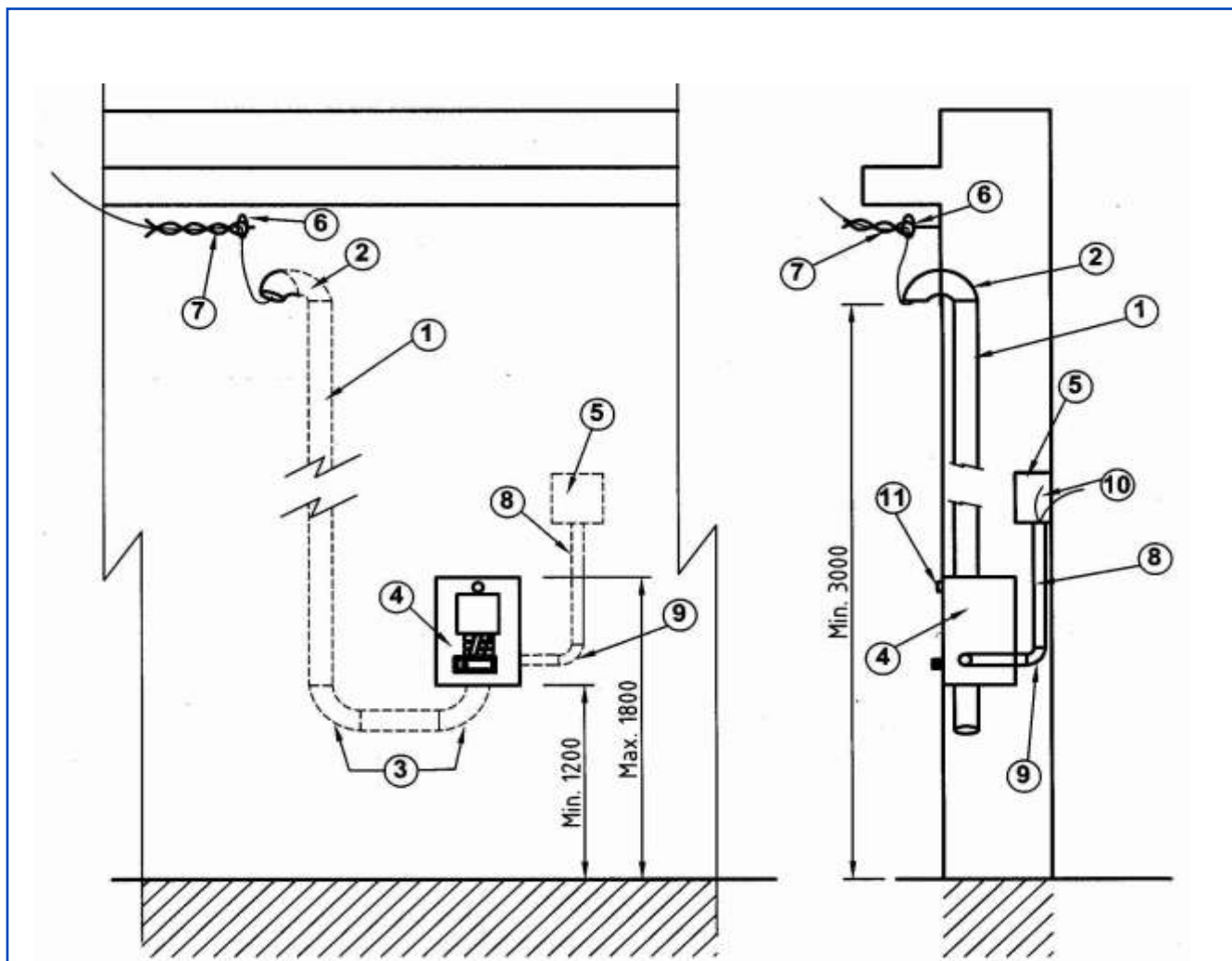
POS	MATRICULA	DESCRIPCION	CANT	UNI
1	0133-0136	CAÑO DE ACERO CINCADO AISLADO INTERIOR Y EXTERIOR, Ø EXTERIOR DE 50 ± 2 mm Y LONGITUD DE 3 METROS	1.00	PZA
2	0133-0088	CAÑO DE PVC, DIAMETRO 40 mm, LONGITUD 3 METROS	2.00	PZA
3	0133-0100	CURVA DE PVC DIAMETRO 40 mm	2.00	PZA
4	0133-0098	PIPETA DE PVC, DIAMETRO 50 mm	1.00	PZA
5	0133-0099	PIPETA DE PVC, DIAMETRO 40 mm	1.00	PZA
6	0101-0333	SUJETADOR PLÁSTICO 6 X 550 mm	3.00	PZA
7	0112-0438	CAJA PARA MEDIDOR TRIFÁSICO DE MATERIAL SINTÉTICO CON DISPOSITIVO DE CORTE Y BLOQUEO	1.00	PZA
8	0112-0479	CAJA PARA TABLERO DE CLIENTE	1.00	PZA
9	0133-0083	CAÑO DE PVC FLEXIBLE DE 1 Y 1/2"	1.00	M
10	0101-0194	CABLE UNIPOLAR AISLADO EN PVC DE 6 mm <sup>2</sup>	6.00	M
11	0103-2445	INTERRUPTOR TERMOMAGNÉTICO TETRAPOLAR DE 20 A	1.00	PZA
12		LLAVE DE SECCIONAMIENTO TETRAPOLAR	1.00	PZA
13	0112-0496	TAPON PRECINTO DE POLICARBONATO	1.00	PZA

Nota: la colocación de la llave de seccionamiento tetrapolar posición 12 es opcional y a criterio de la decisión de la dirección comercial en cada caso.

**Nota Importante:** las instalaciones deben cumplir con los requisitos de seguridad eléctrica indicados en el anexo L, el que forma parte de cada una de las Disposiciones Constructivas de la presente Especificación Técnica.

Para consulta por construcción de **Pilar "Llave en Mano"** escribinos a [obrasempresa@edesur.com.ar](mailto:obrasempresa@edesur.com.ar)

## Pilar para medidor T1 aéreo monofásica con retención de fachada



POS	DESCRIPCION
1	Caño de PVC de 34 mm de diametro interior mínimo
2	Pipeta de PVC
3	Curva de PVC
4	Caja para medidor monofásico de material sintético con dispositivo de corte y bloqueo
5	Caja para tablero de cliente
6	Gancho para retención de acometida
7	Retención preformada
8	Caño de PVC de 19 mm de diametro interior mínimo
9	Curva de PVC
10	Cable unipolar aislado en PVC de 4 mm <sup>2</sup> de sección mínima
11	Tapón precinto de policarbonato

### NOTA:

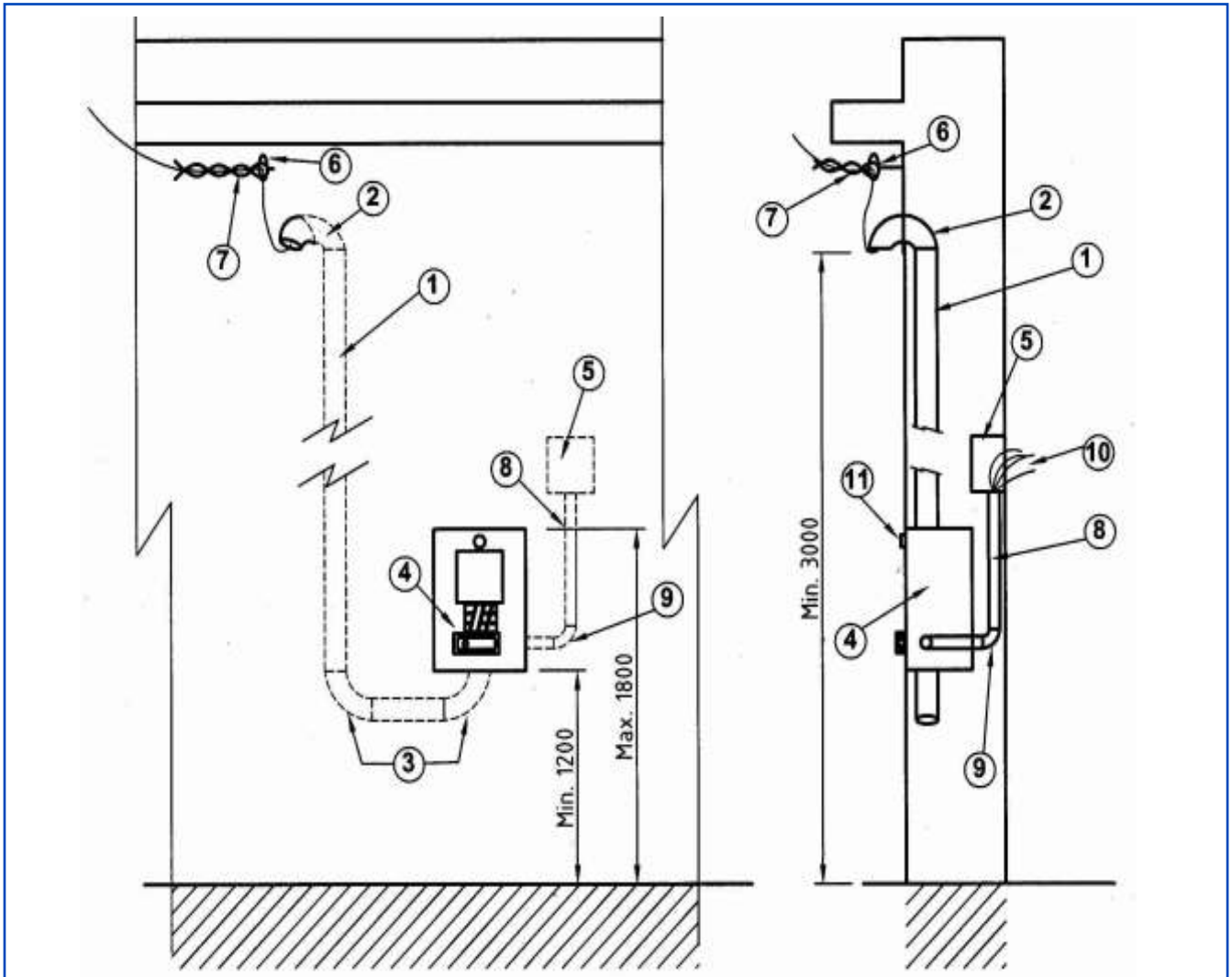
- Las cañerías se encontraran embutidas a una profundidad de 5 cm como mínimo.

Nota: el ingreso a la caja de medidor del caño de entrada y el de vinculación con el tablero, deberán ser por debajo de la misma o por su lateral inferior para evitar el ingreso de agua y a su vez no obstaculizar la fijación del medidor en el habitáculo.

**Nota Importante:** las instalaciones deben cumplir con los requisitos de seguridad eléctrica indicados en el anexo L, el que forma parte de cada una de las Disposiciones Constructivas de la presente Especificación Técnica.

Para consulta por construcción de **Pilar "Llave en Mano"** escribinos a [obrasempresa@edesur.com.ar](mailto:obrasempresa@edesur.com.ar)

## Pilar para medidor T1 aéreo trifásica con retención de fachada



POS	DESCRIPCION
1	Caño de PVC de 34 mm de diametro interior mínimo
2	Pipeta de PVC
3	Curva de PVC
4	Caja para medidor trifásico de material sintético con dispositivo de corte y bloqueo
5	Caja para tablero de cliente
6	Gancho para retención de acometida
7	Retencion preformada
8	Caño de PVC de 32 mm de diametro interior mínimo
9	Curva de PVC
10	Cable unipolar aislado en PVC de 6 mm <sup>2</sup> de sección mínima
11	Tapón precinto de policarbonato

### NOTAS:

- Las cañerías se encontrarán embutidas a una profundidad de 5 cm como mínimo.

Nota: el ingreso a la caja de medidor del caño de entrada y el de vinculación con el tablero, deberán ser por debajo de la misma o por su lateral inferior para evitar el ingreso de agua y a su vez no obstaculizar la fijación del medidor en el habitáculo.

**Nota Importante:** las instalaciones deben cumplir con los requisitos de seguridad eléctrica indicados en el anexo L, el que forma parte de cada una de las Disposiciones Constructivas de la presente Especificación Técnica.