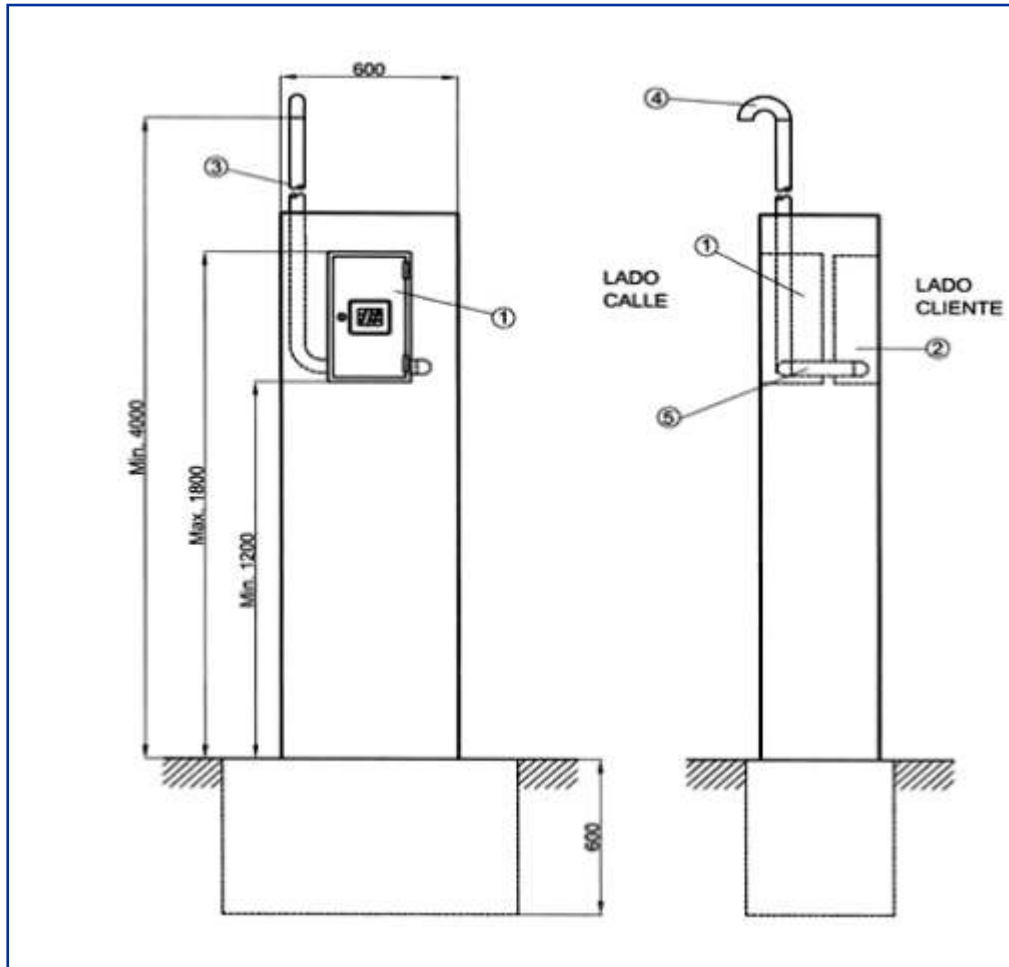


Pilar para conexión T2 con acometida aérea para suministro de 10 a 30 KW



POS	DESCRIPCIÓN	MATRICULA
1	Gabinete de medición Tarifa 2	0112-0439
2	Caja p/ tablero principal del cliente de material sintético	
3	Caño de acero cincado, espesor mínimo 2.5mm, aislado interior y exterior en PVC de 1mm de espesor mínimo y diámetro interior mínimo de 50mm	
4	Pipeta de PVC negra o gris	
5	Caño de PVC de 50mm de diámetro interior mínimo	

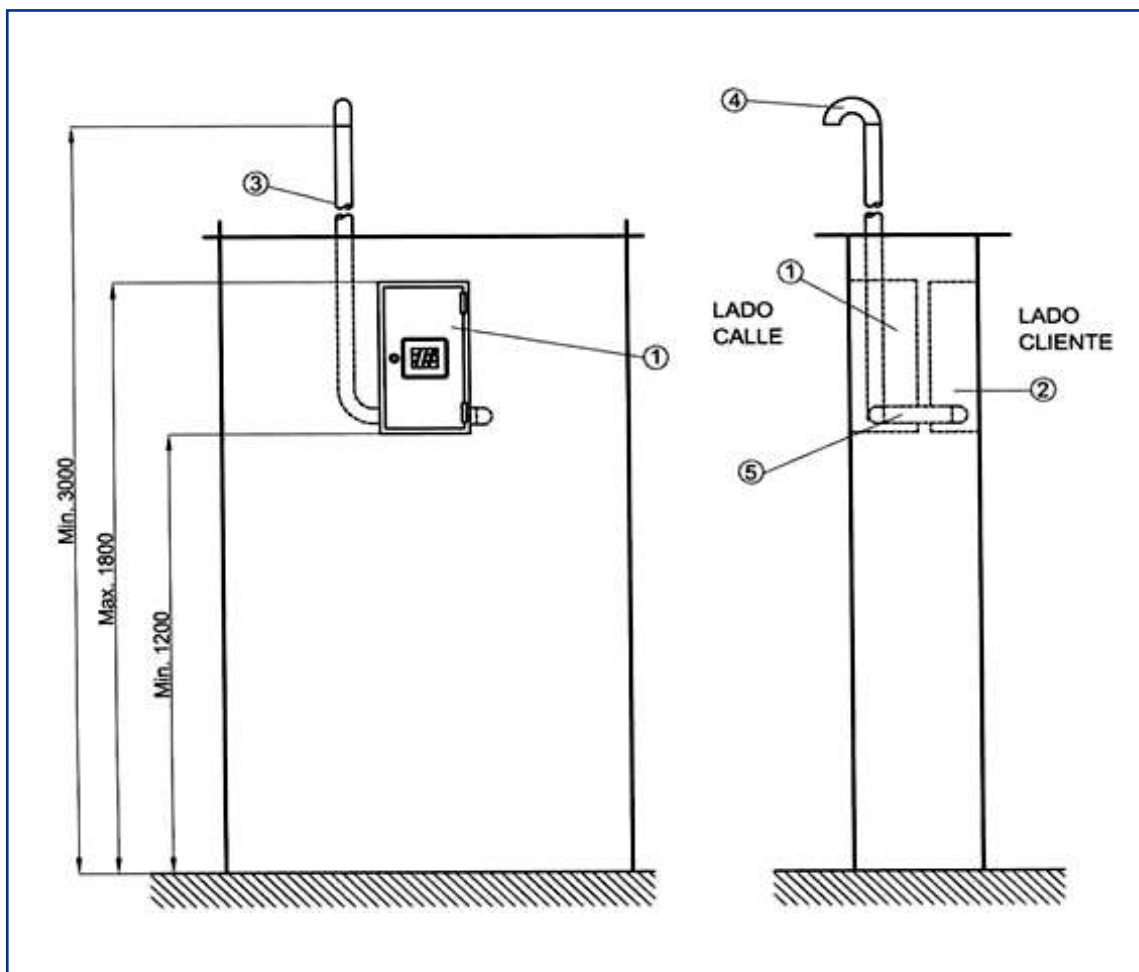
NOTAS:

- Los cables de acometida tendrán continuidad sin empalmes, en todo su trayecto, desde la conexión a la red hasta la conexión al medidor.
- La conexión gabinete de medidor a tablero de cliente se hará con cables unipolares de Cu aislado en PVC de 10 mm² de sección mínima, y 25 mm² de sección máxima según Norma IRAM 247-3, deben sobresalir de los extremos de los caños 0.60 mts.
- La conexión caños a gabinetes se efectuará con boquillas normalizadas
- Cotas expresadas en milímetros
- El espesor mínimo de mampostería entre el borde de la pared y los caños será de 5cm mínimo.
- Las estructuras metálicas que formen parte del frente de la propiedad sobre la línea municipal, tales como caños, rejas, cercos portones, canastos o similares, deberán conectarse a una puesta a tierra independiente de la instalación eléctrica del cliente o como conexión equipotencial de acuerdo al Reglamento de Instalaciones Eléctricas en Inmuebles de la Asociación Electromecánica Argentina, quedando ambas bajo exclusiva responsabilidad del usuario. En ningún caso debe conectarse la puesta a tierra al conductor neutro.

Nota Importante: las instalaciones deben cumplir con los requisitos de seguridad eléctrica indicados en el anexo L, el que forma parte de cada una de las Disposiciones Constructivas de la presente Especificación Técnica.

Para consultas por construcción de **Pilar "Llave en Mano"** escribanos a obrasempresa@edesur.com.ar

Conexión T2 con acometida aérea sobre frente existente para suministro de 10 a 30 KW



POS	DESCRIPCIÓN	MATRICULA
1	Gabinete de medición Tarifa 2	0112-0439
2	Caja p/ tablero principal del cliente de material sintético	
3	Caño de acero cincado, espesor mínimo 2.5mm, aislado interior y exterior en PVC de 1mm de espesor mínimo y diámetro interior mínimo de 50mm	
4	Pipeta de PVC negra o gris	
5	Caño de PVC de 50mm de diámetro interior mínimo	

NOTAS:

- Los cables de acometida tendrán continuidad sin empalmes, en todo su trayecto, desde la conexión a la red hasta la conexión al medidor.
- La conexión gabinete de medidor a tablero de cliente se hará con cables unipolares de Cu aislado en PVC de 10 mm² de sección mínima, y 25 mm² de sección máxima según Norma IRAM 247-3, deben sobresalir de los extremos de los caños 0.60 mts.
- La conexión caños a gabinetes se efectuará con boquillas normalizadas
- Cotas expresadas en milímetros
- El espesor mínimo de mampostería entre el borde de la pared y los caños será de 5cm mínimo.
- Las estructuras metálicas que formen parte del frente de la propiedad sobre la línea municipal, tales como caños, rejas, cercos portones, canastos o similares, deberán conectarse a una puesta a tierra independiente de la instalación eléctrica del cliente o como conexión equipotencial de acuerdo al Reglamento de Instalaciones Eléctricas en Inmuebles de la Asociación Electromecánica Argentina, quedando ambas bajo exclusiva responsabilidad del usuario. En ningún caso debe conectarse la puesta a tierra al conductor neutro.

Nota Importante: las instalaciones deben cumplir con los requisitos de seguridad eléctrica indicados en el anexo L, el que forma parte de cada una de las Disposiciones Constructivas de la presente Especificación Técnica.

Para consultas por construcción de **Pilar "Llave en Mano"** escribanos a obrasempresa@edesur.com.ar