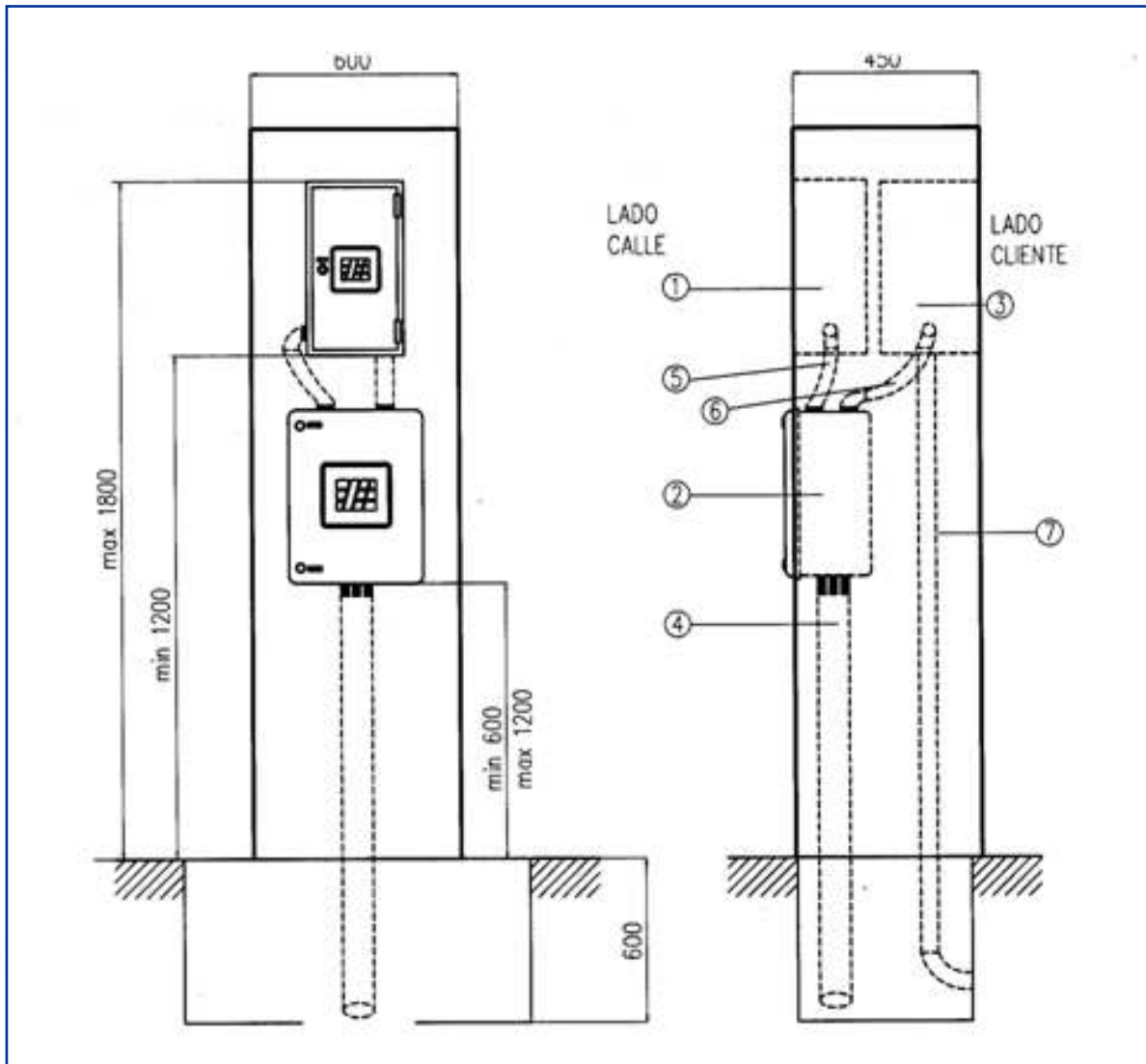


## Pilar para conexión T2 con acometida subterránea para suministro mayores a 30 KW



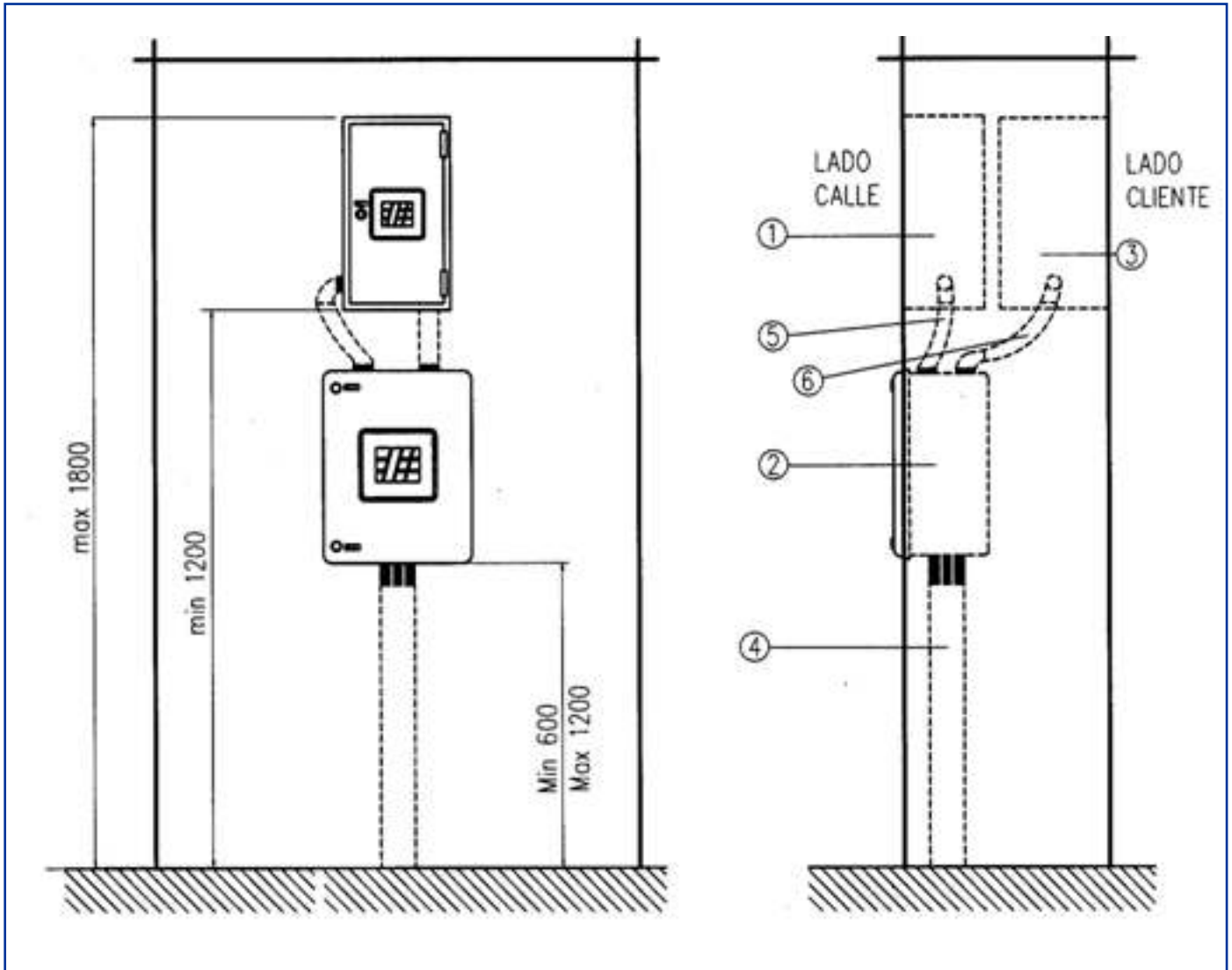
POS	DESCRIPCIÓN	MATRICULA
1	Gabinete de medidor Tarifa 2	0112-0439
2	Caja de toma tarifa 2 con transformadores de intensidad y bases portafusibles NH tamaño 1	0112-0212
3	Caja p/tabero principal de cliente de material sintético	
4	Caño de PVC de 90mm de diámetro interior mínimo	
5 y 6	Caño de PVC de 50mm de diámetro interior mínimo	
7	Caño de PVC para salida cables a clientes	

### NOTAS:

- A criterio de EDESUR, el suministro podrá ser de medición directa o indirecta para lo cual los cables de vinculación con tablero de cliente, pasando por la caja de toma, llegarán hasta la caja de medidor en todos los casos.
- En el ramal caja de medidor -caja toma- tablero del cliente se colocarán conductores unipolares de Cu aislado en PVC de 25mm<sup>2</sup> de sección mínima, y 35 mm<sup>2</sup> de sección máxima según Norma IRAM 247-3, los cuales deben sobresalir de los extremos de los caños 0.60 mts.
- Cotas expresadas en milímetros
- El espesor mínimo de mampostería entre el borde de la pared y los caños será de 5cm mínimo.
- Las estructuras metálicas que formen parte del frente de la propiedad sobre la línea municipal, tales como caños, rejas, cercos portones, canastos o similares, deberán conectarse a una puesta a tierra independiente de la instalación eléctrica del cliente o como conexión equipotencial de acuerdo al Reglamento de Instalaciones Eléctricas en Inmuebles de la Asociación Electromecánica Argentina, quedando ambas bajo exclusiva responsabilidad del usuario. En ningún caso debe conectarse la puesta a tierra al conductor neutro.

**Nota Importante: las instalaciones deben cumplir con los requisitos de seguridad eléctrica indicados en el anexo L, el que forma parte de cada una de las Disposiciones Constructivas de la presente Especificación Técnica.**

# Conexión T2 con acometida subterránea sobre frente existente para suministro mayores a 30 KW



POS	DESCRIPCIÓN	MATRICULA
1	Gabinete de medidor Tarifa 2	0112-0439
2	Caja de toma tarifa 2 con transformadores de intensidad y bases portafusibles NH tamaño 1	0112-0212
3	Caja p/tabero principal de cliente de material sintético	
4	Caño de PVC de 90mm de diámetro interior mínimo	
5 y 6	Caño de PVC de 50mm de diámetro interior mínimo	

## NOTAS:

- A criterio de EDESUR, el suministro podrá ser de medición directa o indirecta para lo cual los cables de vinculación con tablero de cliente, pasando por la caja de toma, llegarán hasta la caja de medidor en todos los casos.
- En el ramal caja de medidor -caja toma- tablero del cliente se colocarán conductores unipolares de Cu aislado en PVC de 25mm<sup>2</sup> de sección mínima, y 35 mm<sup>2</sup> de sección máxima según Norma IRAM 247-3, los cuales deben sobresalir de los extremos de los caños 0.60 mts.
- Cotas expresadas en milímetros
- El espesor mínimo de mampostería entre el borde de la pared y los caños será de 5cm mínimo.
- Las estructuras metálicas que formen parte del frente de la propiedad sobre la línea municipal, tales como caños, rejas, cercos portones, canastos o similares, deberán conectarse a una puesta a tierra independiente de la instalación eléctrica del cliente o como conexión equipotencial de acuerdo al Reglamento de Instalaciones Eléctricas en Inmuebles de la Asociación Electromecánica Argentina, quedando ambas bajo exclusiva responsabilidad del usuario. En ningún caso debe conectarse la puesta a tierra al conductor neutro.

**Nota Importante: las instalaciones deben cumplir con los requisitos de seguridad eléctrica indicados en el anexo L, el que forma parte de cada una de las Disposiciones Constructivas de la presente Especificación Técnica.**