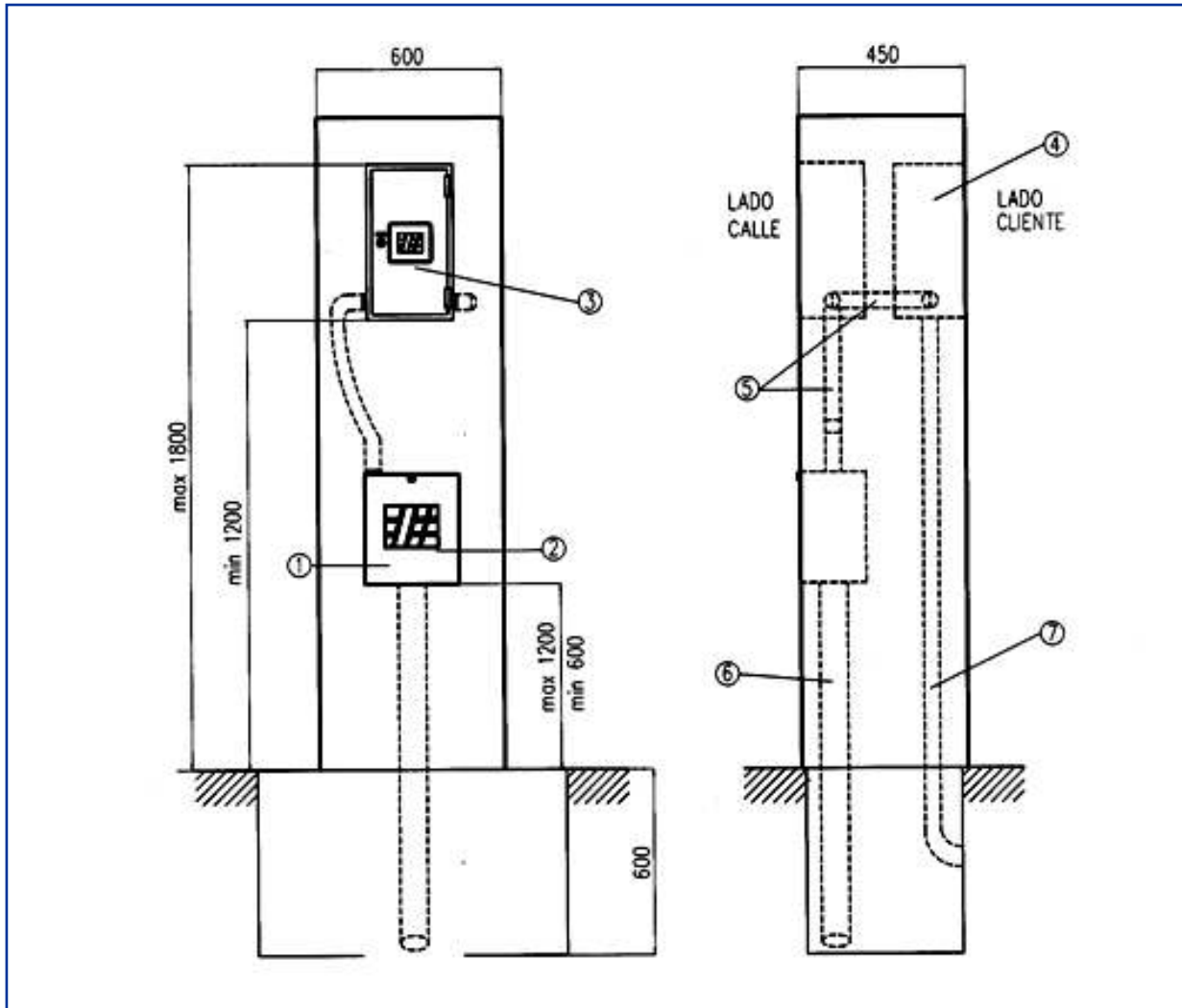


## Pilar para conexión T2 con acometida subterránea para suministro de 10 a 30 KW



| POS | DESCRIPCIÓN   | MATRICULA |
|-----|---|-----------|
| 1   | Caja de toma de 60 A  | 0112-0440 |
| 2   | Seccionador Fusible Nh-00                                   | 0112-0408 |
| 3   | Gabinete de medidor Tarifa 2                                | 0112-0439 |
| 4   | Caja p/ tablero principal del cliente de material sintético |           |
| 5   | Caño de PVC de 50mm de diámetro interior mínimo             |           |
| 6   | Caño de PVC de 90mm de diámetro interior mínimo             |           |
| 7   | Caño de PVC para salida cables a clientes                   |           |

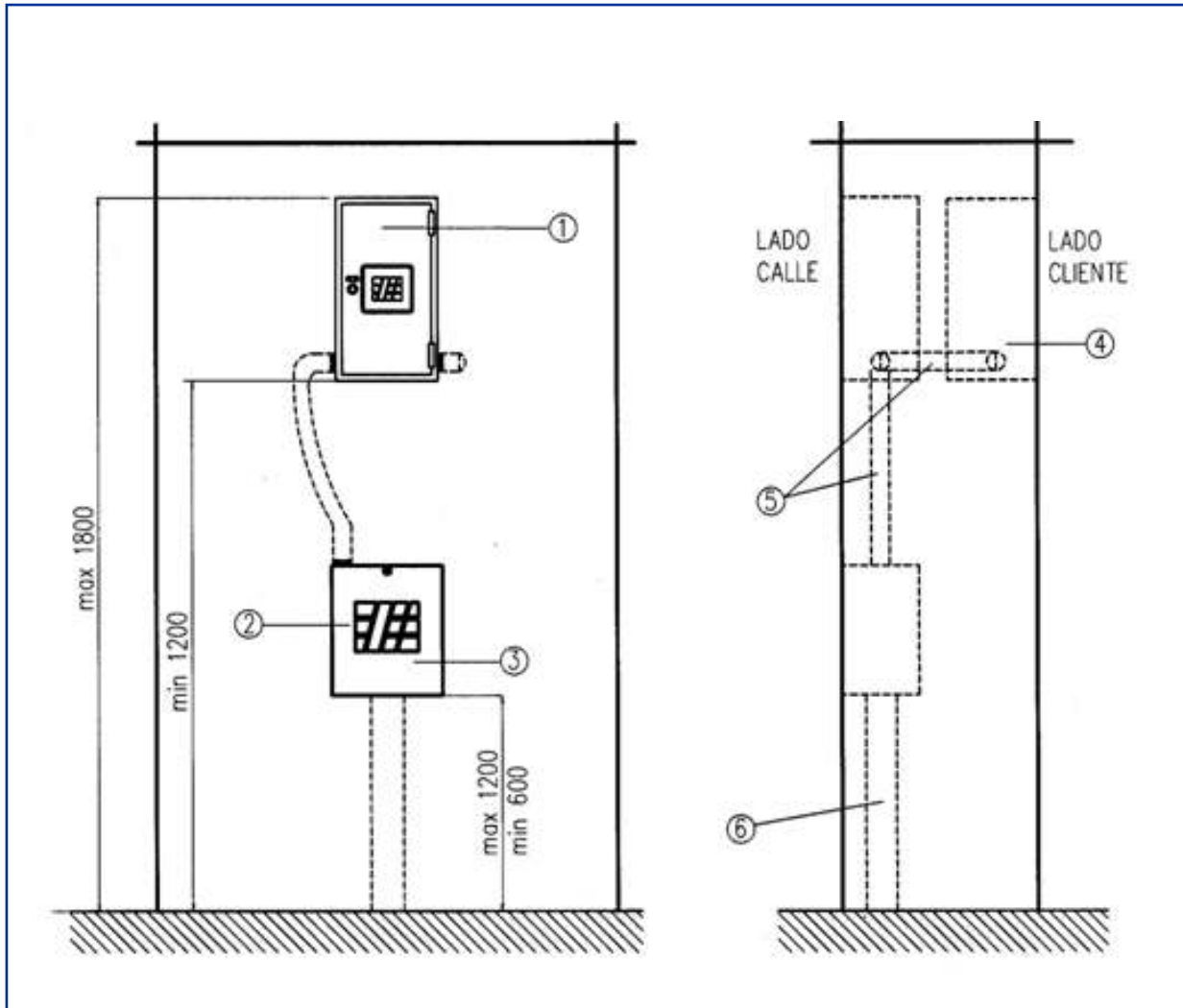
### NOTAS:

- La conexión gabinete de medidor a tablero de cliente se hará con cables unipolares de Cu aislado en PVC de 10 mm<sup>2</sup> de sección mínima, y 25 mm<sup>2</sup> de sección máxima según Norma IRAM 247-3, deben sobresalir de los extremos de los caños 0.60 mts.
- Cotas expresadas en milímetros
- El espesor mínimo de mampostería entre el borde de la pared y los caños será de 5cm mínimo.
- Las estructuras metálicas que formen parte del frente de la propiedad sobre la línea municipal, tales como caños, rejas, cercos portones, canastos o similares, deberán conectarse a una puesta a tierra independiente de la instalación eléctrica del cliente o como conexión equipotencial de acuerdo al Reglamento de Instalaciones Eléctricas en Inmuebles de la Asociación Electromecánica Argentina, quedando ambas bajo exclusiva responsabilidad del usuario. En ningún caso debe conectarse la puesta a tierra al conductor neutro.

*Nota Importante: las instalaciones deben cumplir con los requisitos de seguridad eléctrica indicados en el anexo L, el que forma parte de cada una de las Disposiciones Constructivas de la presente Especificación Técnica.*

Para consultas por construcción de **Pilar "Llave en Mano"** escribanos a [obrasempresa@edesur.com.ar](mailto:obrasempresa@edesur.com.ar)

## Conexión T2 con acometida subterránea sobre frente existente para suministro de 10 a 30 KW



| POS      | DESCRIPCIÓN   | MATRICULA |
|----------|---|-----------|
| <b>1</b> | Gabinete de medidor Tarifa 2                                | 0112-0439 |
| <b>2</b> | Caja de toma de 60 A  | 0112-0440 |
| <b>3</b> | Seccionador Fusible NH-00                                   | 0112-0408 |
| <b>4</b> | Caja p/ tablero principal del cliente de material sintético |           |
| <b>5</b> | Caño de PVC de 50mm de diámetro interior mínimo             |           |
| <b>6</b> | Caño de PVC de 90mm de diámetro interior mínimo             |           |

### NOTAS:

- La conexión gabinete de medidor a tablero de cliente se hará con cables unipolares de Cu aislado en PVC de 10 mm<sup>2</sup> de sección mínima, y 25 mm<sup>2</sup> de sección máxima según Norma IRAM 247-3, deben sobresalir de los extremos de los caños 0.60 mts.
- Cotas expresadas en milímetros
- El espesor mínimo de mampostería entre el borde de la pared y los caños será de 5cm mínimo.
- Las estructuras metálicas que formen parte del frente de la propiedad sobre la línea municipal, tales como caños, rejas, cercos portones, canastos o similares, deberán conectarse a una puesta a tierra independiente de la instalación eléctrica del cliente o como conexión equipotencial de acuerdo al Reglamento de Instalaciones Eléctricas en Inmuebles de la Asociación Electromecánica Argentina, quedando ambas bajo exclusiva responsabilidad del usuario. En ningún caso debe conectarse la puesta a tierra al conductor neutro.

*Nota Importante: las instalaciones deben cumplir con los requisitos de seguridad eléctrica indicados en el anexo L, el que forma parte de cada una de las Disposiciones Constructivas de la presente Especificación Técnica.*

Para consultas por construcción de **Pilar "Llave en Mano"** escribanos a [obrasempresa@edesur.com.ar](mailto:obrasempresa@edesur.com.ar)